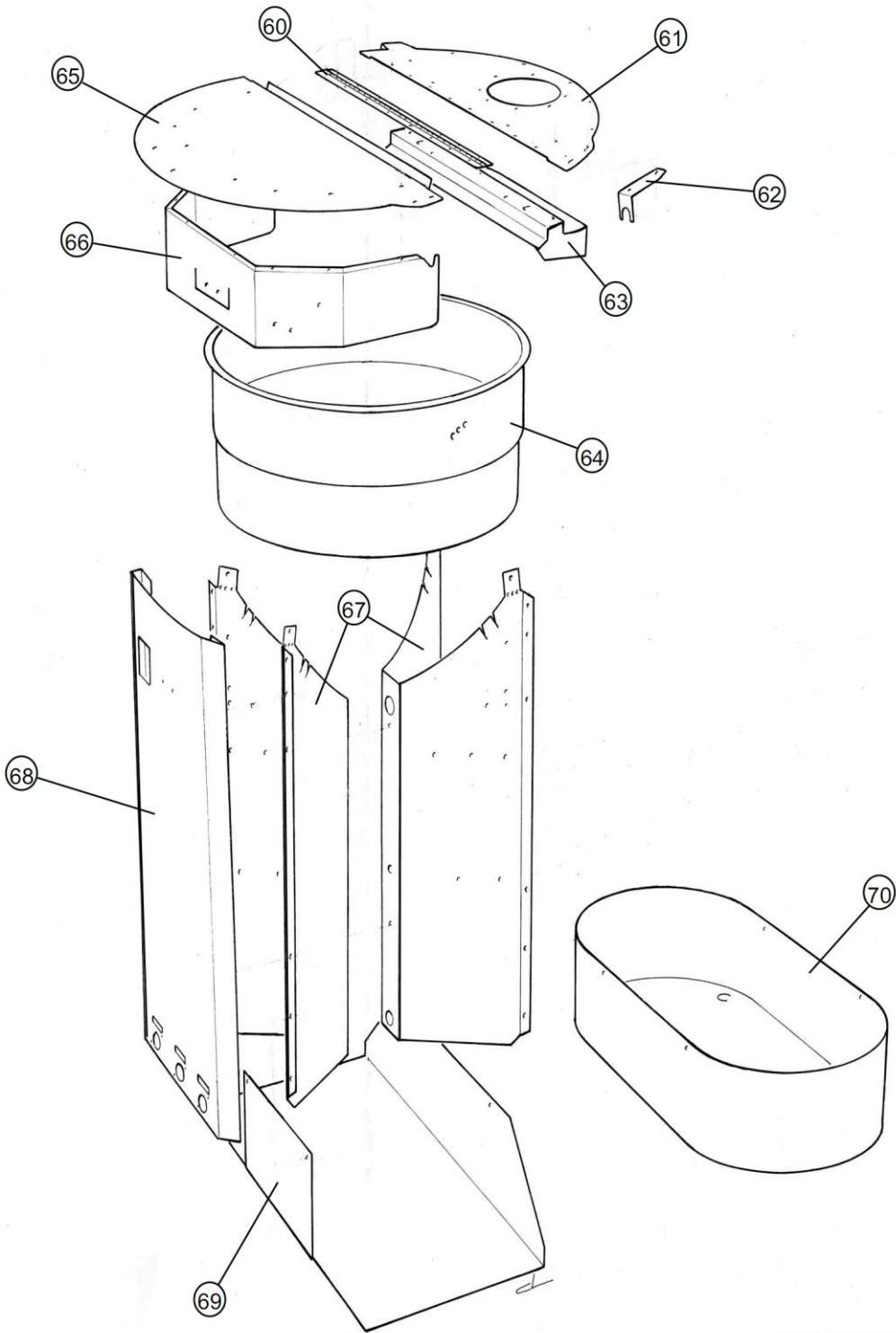
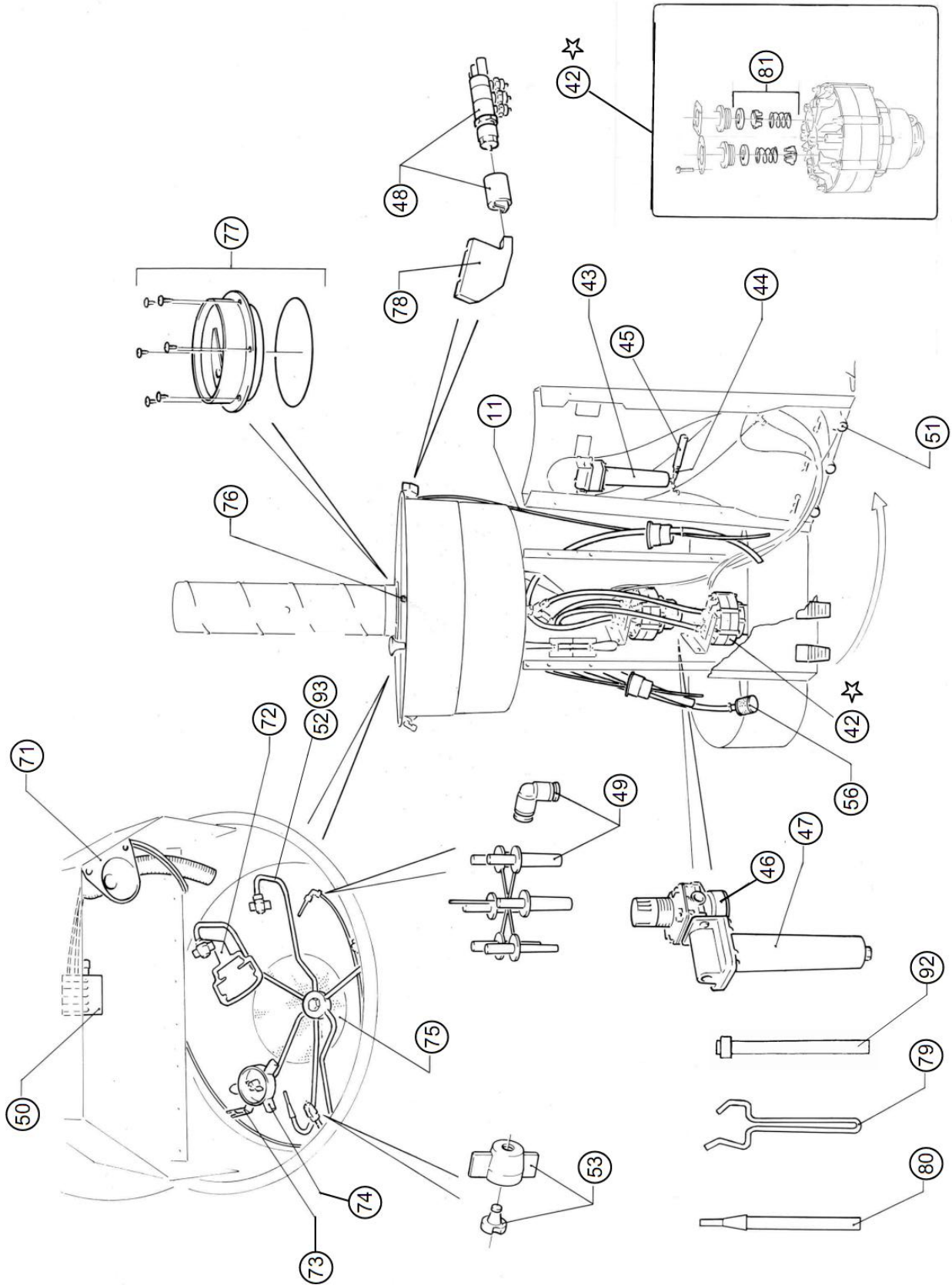


DRESTER 8000



DRESTER 8000



DRESTER 8000 - spare parts

No.	Part No.	English	Deutsch	Francais
1	6420-1, 0,175 m	HOSE Ø12 WHITE	SCHLAUCH Ø12 WEISS	TUYAU Ø12 BLANC
2	5042, 1,07 m	HOSE Ø17 BLACK	SCHLAUCH Ø17 SCHWARZ	TUYAU Ø17 NOIR
3	3677, 0,99 m	HOSE Ø8 BLUE	SCHLAUCH Ø8 BLAU	TUYAU Ø8 BLEU
4	5040-1, 0,87 m	HOSE Ø8 BLACK	SCHLAUCH Ø8 SCHWARZ	TUYAU Ø8 NOIR
5	4956, 0,60 m	HOSE Ø6 WHITE	SCHLAUCH Ø6 WEISS	TUYAU Ø6 BLANC
6	2164-1, 0,34 m	HOSE Ø6 BLACK	SCHLAUCH Ø6 SCHWARZ	TUYAU Ø6 NOIR
7	5101-1, 2,0 m	HOSE Ø6 BLUE	SCHLAUCH Ø6 BLAU	TUYAU Ø6 BLEU
8	6612-1, 0,69 m	HOSE Ø6 RED	SCHLAUCH Ø6 ROT	TUYAU Ø6 ROUGE
9	6944, 0,76 m	HOSE Ø6 YELLOW	SCHLAUCH Ø6 GELB	TUYAU Ø6 JAUNE
10	3517, 1,34 m	HOSE Ø6 BLACK	SCHLAUCH Ø6 SCHWARZ	TUYAU Ø6 NOIR
11	5117, 0,95 m	HOSE Ø6 BLACK	SCHLAUCH Ø6 SCHWARZ	TUYAU Ø6 NOIR
12	6589, 0,95 m	HOSE Ø6 TRANSPARENT	SCHLAUCH Ø6 TRANSPARENT	TUYAU Ø6 TRANSPARENT
13	4956, 2,52 m	HOSE Ø6 WHITE	SCHLAUCH Ø6 WEISS	TUYAU Ø6 BLANC
14	4956, 2,20 m	HOSE Ø6 WHITE	SCHLAUCH Ø6 WEISS	TUYAU Ø6 BLANC
15	2164-1, 0,94 m	HOSE Ø6 BLACK	SCHLAUCH Ø6 SCHWARZ	TUYAU Ø6 NOIR
16	2164-1, 1,2 m	HOSE Ø6 BLACK	SCHLAUCH Ø6 SCHWARZ	TUYAU Ø6 NOIR
17	6420-1, 0,41 m	HOSE Ø12 WHITE	SCHLAUCH Ø12 WEISS	TUYAU Ø12 BLANC
18	5042, 1,07 m	HOSE Ø17 BLACK	SCHLAUCH Ø17 SCHWARZ	TUYAU Ø17 NOIR
19	5101-1, 0,68 m	HOSE Ø6 BLUE	SCHLAUCH Ø6 BLAU	TUYAU Ø6 BLEU
20	6898	HOSE CLAMP	SCHLAUCHKLEMME	PINCE DE TUYAU
21	8384	TAPERED PLUG	STOPFEN	BOULON
22	8265	COUPLING	KUPPLUNG	ACCOUPEMENT
23	6944, 0,34 m	HOSE Ø6 YELLOW	SCHLAUCH Ø6 GELB	TUYAU Ø6 JAUNE
24	2006	COUPLING	KUPPLUNG	ACCOUPEMENT
25	4691	COUPLING	KUPPLUNG	ACCOUPEMENT
26	2674	COUPLING	KUPPLUNG	ACCOUPEMENT
27	8264	COUPLING	KUPPLUNG	ACCOUPEMENT
28	8258	COUPLING	KUPPLUNG	ACCOUPEMENT
29	8936	HOSE CLAMP	SCHLAUCHKLEMME	PINCE DE TUYAU
30	5355	PIECE OF HOSE	SCHLAUCHSTÜCK	TUYAU

31	9208	COUPLING	KUPPLUNG	ACCOUPEMENT
32	8344	COUPLING, DRILLED	KUPPLUNG, GEBORHT	ACCOUPEMENT, PERCÉ
33	5637-1	COUPLING	KUPPLUNG	ACCOUPEMENT
34	3483	COUPLING	KUPPLUNG	ACCOUPEMENT
35	9197	COUPLING	KUPPLUNG	ACCOUPEMENT
36	5454	COUPLING	KUPPLUNG	ACCOUPEMENT
37	2007	COUPLING	KUPPLUNG	ACCOUPEMENT
38	8275	COUPLING	KUPPLUNG	ACCOUPEMENT
39	8383	TAPERED PLUG	STOPFEN	BOULON
40	6297, 0,55 m	HOSE Ø21 BLACK	SCHLAUCH Ø21 SCHWARZ	TUYAU Ø21 NOIR
41	8363	COUPLING, DRILLED	KUPPLUNG, GEBORRT	ACCOUPEMENT, PERCÉ
42	R6160-3	PUMP	PUMPE	POMPE
43	R3524-6	TIMER WITH COUPLINGS	ZEITVENTIL MIT KUPPLUNGEN	MINUTERIE AUTOMATIQUE AVEC ACCOUPLEMENTS
44	4733	FILTER	FILTEREINHEIT	FILTRE
45	R3522	CAPILLARY, BLACK	KAPILLAR, SCHWARZ	CAPILLAIRE, NOIR
46	R2093-2	REGULATOR	REGULATOR	RÉGULATEUR
47	R8350	MOISTURE TRAP	WASSERABSCHIEDER	SÉPARATEUR D'EAU
48	R8178	SAFETY VALVE	SICHERHEITSENTIL	VALVE DE SÉCURITÉ
49	R8421	GUN PLUG SET	PISTOLENANSCHLUSS-SATZ	RACCORDEMENT DE PISTOLET COMPL.
50	8287	NOZZLE FOR MANUAL CLEANING	MUNDSTÜCK	BUSE
51	R3603	FOOT VALVE	FUSSSCHALTER	VALVE À PIED
52	8147	SPRAY CRADLE	DÜSENKRANZ	COURONNE DE BUSES
53	R4167	NOZZLES (3 PCS)	DÜSE (3 STÜCK)	BUSE (3 PCES)
54	8288	LEVEL INDICATOR	NIVEAUMESSEINRICHTUNG	INDICATEUR DE NIVEAU
55	4574	VENTILATOR	VENTILATOR	VENTILATEUR
56	6975	STRAINER	SIEB	TAMIS
57	8290	NUT	MUTTER	BOULON
58	6299	COUPLING	KUPPLUNG	ACCOUPEMENT
59	8257	COUPLING	KUPPLUNG	ACCOUPEMENT
60	R8276	HINGE WITH RIVETS	SCHARNIER MIT NITEN	CHARNIÈRE AVEC RIVETS
61	R8169	LID BRACKET WITH RIVETS	KLAPPENHALTER MIT NITEN	SUPPORT DE COUVERCLE AVEC RIVETS
62	8172	VALVE HOLDER	VENTILHALTER	SUPPORT DE VALVE
63	8184	MAZE PLATE	LABYRINTHPLATTE	PLATEAU LABYRINTHE

64	6654	VESSEL	WASCHWANNE	CUIVE DE LAVAGE
65	R8175	LID WITH RIVETS	KLAPPE MIT NITEN	COUVERCLE AVEC RIVETS
66	R8176	SPLASH PLATE WITH RIVETS	SCHUTZBLECH MIT NITEN	TÔLE DE PROTECTION AVEC RIVETS
67	6643-A	STAND	STATIVSÄULE	PIED DE SUPPORT
68	8180-A	FRONT PLATE	VORDERBLECH	PLAQUE FRONTALE
69	8195	BASE PLATE	BODENPLATTE	PLATEAU DE BASE
70	6642	BASE VESSEL	BODENWANNE	FOND COLLECTEUR
71	R3719	FLUSH FUNNEL	SPRÜHTRICHTERSATZ	ENTONNOIR COMPL.
72	R8286	LID HOLDER	DECKELHALTER	SUPPORT DE COUVERCLE
73	8508	LID CLAMP	DECKELKLAMMER	PINCE DE COUVERCLE
74	6743	CUP HOLDER	GEFÄSSHALTER	SUPPORT DE RÉCIPENT
75	R8194	BOTTOM STRAINER	BODENSIEB	TAMIS DU FOND
76	R3545	MAGNET SET	MAGNETSATZ	AIMANT COMPL.
77	R4585	VENTILATOR FLANGE	VENTILATORFLANSCH	REBORD DE VENTILATEUR
78	8251	PUSH PIECE	VENTILFERSE	BUTÉE DE VALVE
79	3617	TRIGGER CLIP	KLEMMBÜGEL	ÉTRIER DE SERRAGE
80	8292	EXTENSIONPIPE, STANDARD	VERLÄNGERUNGSRÖHR, STANDARD	TUBE DE PROLONGEMENT, STANDARD
81	R9178	VALVE SET	VENTILSATZ	VALVE COMPL.
82	11713	BALL VALVE	VENTIL	VALVE
83	3926	COUPLING	KUPPLUNG	ACCOUPEMENT
84	3247	VENTILATOR NOZZLE	VENTILATOR MUNDSTÜCK	BUSE DE VENTILATEUR
85	9335	MAGNET PLATE	MAGNETPLATTE	PLAQUE MAGNÉTIQUE
86	3489	COUPLING	KUPPLUNG	ACCOUPEMENT
87	5115	COUPLING	KUPPLUNG	ACCOUPEMENT
88	5630	COUPLING	KUPPLUNG	ACCOUPEMENT
89	8255	COUPLING	KUPPLUNG	ACCOUPEMENT
90	R9302-1	TAPERED PLUG (JAPAN)	STOPFEN (JAPAN)	BOULON (JAPON)
91	8772	TAPERED PLUG (JAPAN)	STOPFEN (JAPAN)	BOULON (JAPON)
92	3772	EXTENSIONPIPE	VERLÄNGERUNGSRÖHR	TUBE DE PROLONGEMENT
93	9260	2-GUN SPRAY CRADLE	DÜSENKRANZ FÜR ZWEI PISTOLEN	COURONNE DE BUSES POUR DEUX PISTOLETS
	R10450	SERVICE KIT	SERVICEMATZ	SET DE PIÈCES POUR SERVICE