



# CureSaver 2

Assembly, Operation and Spares Manual  
Montage, Gebrauchs- Ersatzteilanweisung  
Manuel d'assemblage, d'utilisation et pièces de rechange  
Monterings-, bruksanvisning och reservdelsmanual  
Manuale di funzionamento, assemblaggio e pezzi di ricambio  
Manual de funcionamiento, ensamble y piezas de recambio



## CONTENTS

1.	Assembly instruction .....	3
2.	Field of application .....	5
3.	Product description .....	5
3.1	Particular advantages .....	5
3.2	Technical data .....	5
4.	Instruction to the owner .....	5
5.	Hazards .....	5
6.	Normal usage .....	6
7.	Maintenance .....	6
7.1	Filter replacement .....	6
7.2	IR lamp replacement .....	6
8.	Trouble shooting .....	17
9.	Spare parts .....	18
10.	Declaration of conformity .....	20
11.	Electric diagram .....	23

## INNEHÅLLSFÖRTECKNING

1.	Monteringsanvisning .....	3
2.	Användningsområde .....	11
3.	Produktbeskrivning .....	11
3.1	Särskilda fördelar .....	11
3.2	Tekniska data .....	11
4.	Anvisningar för innehavaren .....	11
5.	Risker .....	11
6.	Normal användning .....	12
7.	Underhåll .....	12
7.1	Filterbyte .....	12
7.2	Byte av IR-lampa .....	12
8.	Felsökningsschema .....	17
9.	Reservdelar .....	18
10.	Intyg om överensstämmelse .....	21
11.	Elschema .....	23

## INHALT

1.	Aufbauanleitung .....	3
2.	Einsatzbereich .....	7
3.	Produktbeschreibung .....	7
3.1	Besondere Vorteile .....	7
3.2	Technische Daten .....	7
4.	Hinweis für den Betreiber .....	7
5.	Risiken .....	7
6.	Normale Verwendung .....	8
7.	Wartung .....	8
7.1	Filtertausch .....	8
7.2	Austausch des IR-Strahlers .....	8
8.	Fehlersuchplan .....	17
9.	Ersatzteile .....	18
10.	Konformitätserklärung .....	20
11.	Elektrische Schaltpläne .....	23

## INDICE

1.	Istruzioni per il montaggio .....	3
2.	Campo di applicazione .....	13
3.	Descrizione del prodotto .....	13
3.1	Vantaggi particolari .....	13
3.2	Dati tecnici .....	13
4.	Indicazione per il gestore .....	13
5.	Rischi .....	13
6.	Uso normale .....	14
7.	Manutenzione .....	14
7.1	Sostituzione del filtro .....	14
7.2	Sostituzione di una lampada a raggi infrarossi .....	14
8.	Guida alla risoluzione dei problemi .....	17
9.	Pezzi di ricambio .....	18
10.	Dichiarazione di conformità .....	22
11.	Schemi elettrici .....	23

## SOMMAIRE

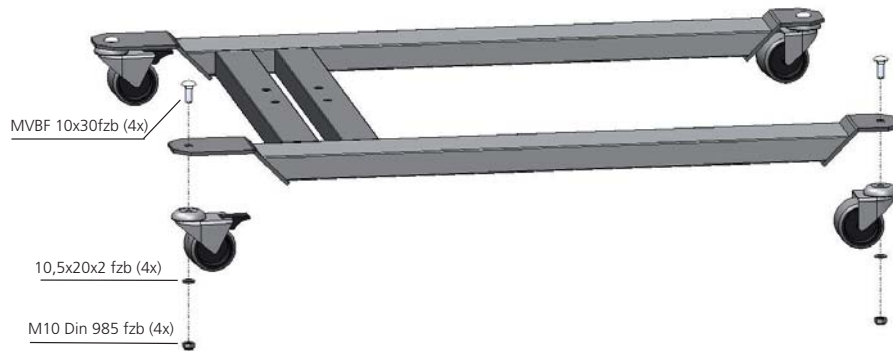
1.	Instructions de montage .....	3
2.	Domaines d'utilisation .....	9
3.	Description du produit .....	9
3.1	Avantages particuliers .....	9
3.2	Caractéristiques techniques .....	9
4.	Remarque à l'attention de l'exploitant .....	9
5.	Risques .....	9
6.	Utilisation normale .....	10
7.	Maintenance .....	10
7.1	Ramplacemnt du filtre .....	10
7.2	Ramplacemnt d'un radiateur IR .....	10
8.	Recherche de pannes .....	17
9.	Pièces de rechange .....	18
10.	Déclaration de conformité .....	21
11.	Schéma de câblage électrique .....	23

## CONTENIDO

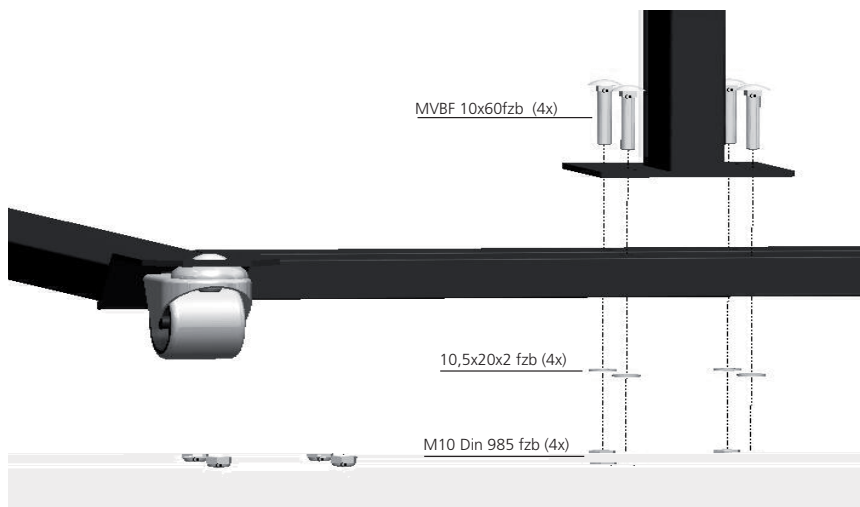
1.	Montaje .....	3
2.	Aplicaciones .....	15
3.	Descripción del producto .....	15
3.1	Ventajas especiales .....	15
3.2	Datos técnicos .....	15
4.	Nota para el propietario .....	15
5.	Riesgos .....	15
6.	Uso normal .....	16
7.	Mantenimiento .....	16
7.1	Reemplazo de filtros .....	16
7.2	Reemplazo de las lámparas de infrarrojos .....	16
8.	Localización y corrección de fallos .....	17
9.	Piezas de recambio .....	18
10.	Declaración de conformidad .....	22
11.	Diagrama eléctrico .....	23

# 1. Assembly Instructions

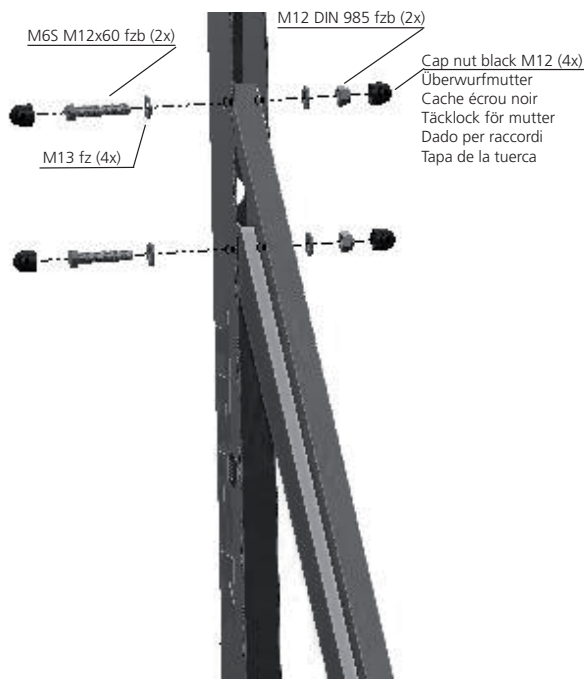
## 1.1



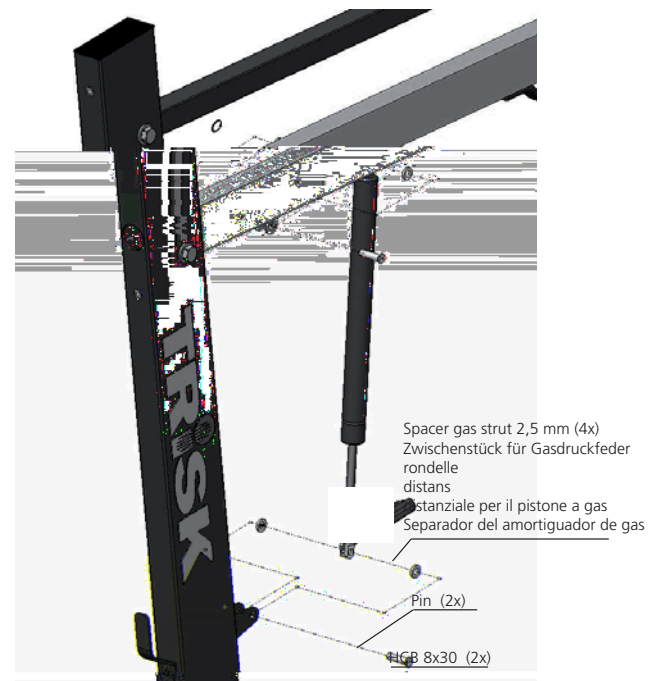
## 1.2



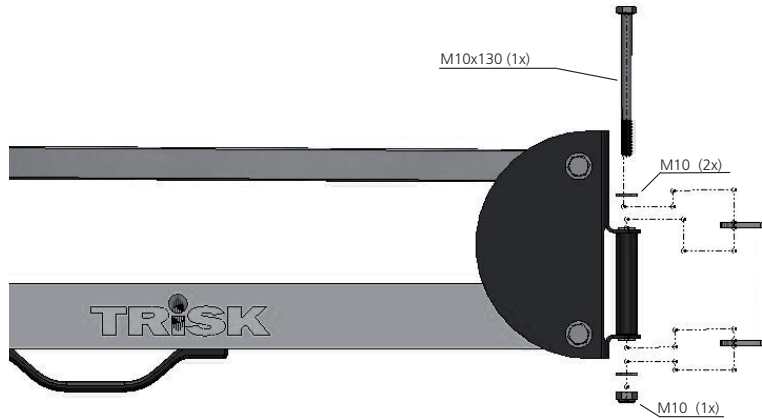
## 1.3



## 1.4



1.5



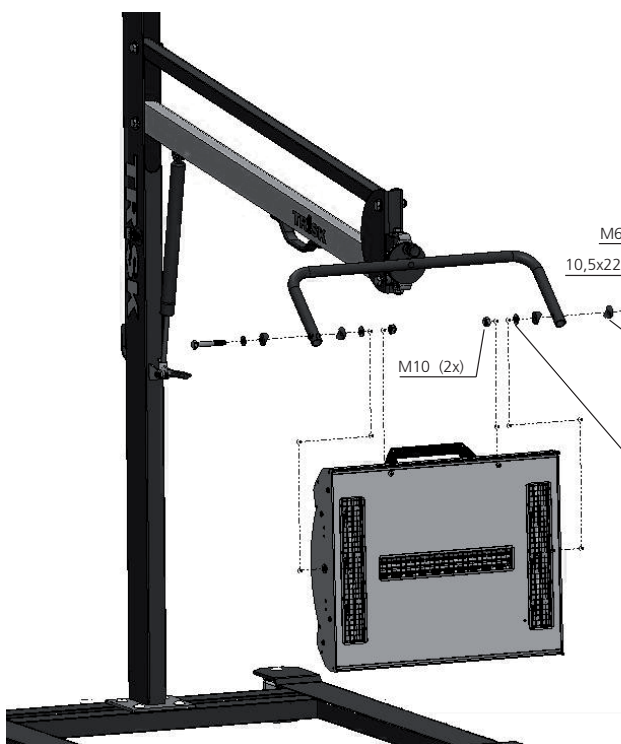
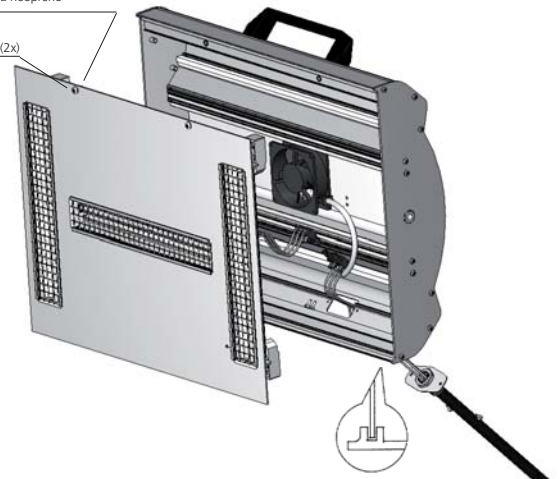
1.6



1.8

- Washer neoprene (2x)
- Neopren-scheibe
- Rondelle souple
- Neoprenbricka
- Guarnizione ad anello di neoprene
- Arandela neopreno

MRX M5x12 fz (2x)



M6S M10x65 fzb (2x)

10,5x22x2 (2x)

- Distance block D5 (4x)
- Distanz Stück
- Entretoise
- Distans
- Distanziatore
- Bloqueo de distancia

10,5x21x2 (2x)

- Plastic washer
- Kunststoffscheibe
- Rondelle plastique
- Plastbricka
- Guarnizione di plastica
- Arandela de plástico

## 2. Field of application

The CureSaver 2 is used to accelerate the drying of putty, filler, base and top coats. This applies to both waterbased and solvent-based products. Its site of use is the preparation area and finishing area. Within the automotive industry and vehicle maintenance sectors, it is used to dry small areas and cure materials before polishing.

## 3. Product description

The easily manoeuvrable CureSaver 2 is equipped with a compact cassette. The cassette is equipped with 3 IR lamps with aluminium reflectors and a ventilator. The design, combined with a gas spring, makes cassette adjustment simple. The IR lamps and reflectors are protected against mechanical damage with a mesh. The control unit enables flash off (50% heat applying) and full bake (100% heat applying). The time can be set individually for each status.

### 3.1 Particular advantages

#### 3.1.1 Higher quality

Using the mobile dryer when you dry putty also improves the quality of the top coat. The high surface temperature and curing from the inside outwards drive all solvents and other reaction products from the coated material.

#### 3.1.2 Short drying times

Putty	3 -5 min.
Filler	5 - 10 min.
Primer	8 - 12 min.
Water-base	4 - 6 min.
Base coat	4 - 8 min.
Top coat	8 - 12 min.
Clear varnish	8 - 12 min.

#### 3.1.3 Low energy consumption

Electrical energy is used efficiently through short-wave technology and aluminium coated reflectors. Surfaces are subjected to targeted irradiation. The air is not heated.

#### 3.1.4 Good maneuverability

The units low weight and high reach makes the machines very competitive, versatile and easy to use.

## 3.2 Technical data

Electrical diagram, see chapter 11

For machine reach and dimensions, see last page

Rated Voltage	220V - 240 V, 50/60Hz Single Phase
Rated power	3 emitters, full power 3000 W
Heating elements	3 quartz, tungsten filament, InfraRed emitters
Fuse	16 A slow, type C (UK 13A)
Drying surfaces on black sheet metal	1 m x 0.90 m
Dimensions	See last page
Weight	46 kg
Noise level	Less than 70 dB (A)
Max ambient temperature during operation	40° Celsius
Max ambient temperature during storage and transportation	70° Celsius

## 4. Instruction to the owner

The owner of the mobile dryer must produce clear operating instructions, adapted to local site conditions, and make these available to all users.

Mobile dryer users must adhere to these operating instructions.

Dispose of spent items at the nearest environmental protection facility for recycling.

## 5. Hazards

### Fire and explosion

Do not use the mobile dryer in rooms or areas where there is risk of explosion, e.g. in the spray booth.

Do not store, prepare or use solvent-containing materials within a 5 m radius of the mobile dryer. Where possible, avoid exposing the mobile dryer to paint fog, sanding dust or solvents.

The distance between the cassette and the object to be dried should never be less than 60 cm.

Never direct the cassette towards highly combustible material.

### Electrical equipment

The mobile dryer is operated by highly dangerous electrical voltage.

### Accessing electrical equipment

Remove main connector from wall socket. Only professional electricians may have direct access into the electrical equipment.

### WARNING!

Intensive heat radiation. Hands, face and other parts of the body should be exposed as little as possible to the heat radiation.

## 6. Normal usage

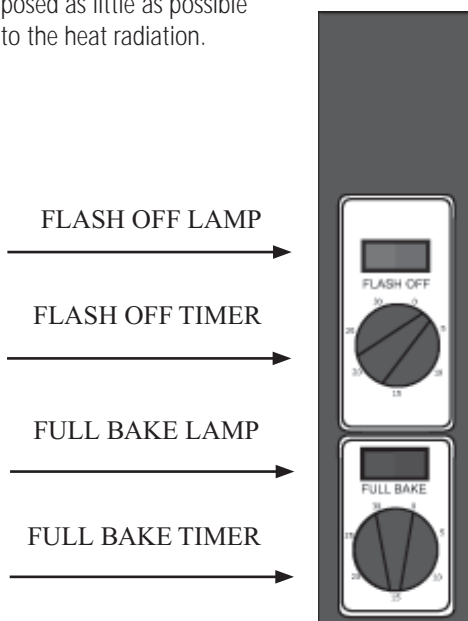
To prepare the unit for operation:

Set the timers to the recommended times. Timer duration is set by rotating the timer knobs clockwise until the desired times are reached. The unit starts immediately when a timer knob is rotated.

NOTE: The FLASH OFF timer controls the duration of the half power output of the emitters. The FULL BAKE timer controls the duration of the full power output of the emitters. If both FLASH OFF and FULL BAKE timers are used, the FLASH OFF timer will run down first and upon switching off will engage the FULL BAKE timer automatically. To stop the unit before the time is up, rotate the timer(s) counter clockwise to 0

**WARNING ! ▲**

Intensive heat radiation. Hands, face and other parts of the body should be exposed as little as possible to the heat radiation.

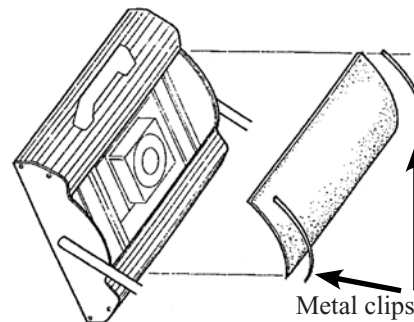


- FLASH OFF LAMP: illuminates when the machine is running at half power.
- FLASH OFF TIMER: controls the duration of half power. 0 - 30 min.
- FULL BAKE LAMP: illuminates when the machine is running at full power.
- FULL BAKE TIMER: controls the duration of full power setting.

## 7. Maintenance

### 7.1 Filter replacement

1. Loosen the **metal clips** at the cassette side plates.
2. Remove the used filter.
3. Insert the new filter so that the Trisk logo is visible from the outside.
4. Push the long edges of the filter into the cassette grooves.
5. Reattach the metal clips.



**Attention!**

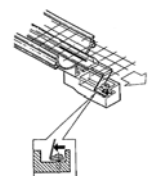
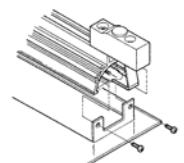
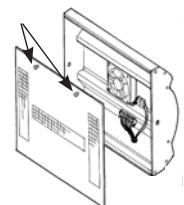
The filter is a consumable and should not be cleaned as this will result in the loss of its filtering capacity.

### 7.2 IR lamp replacement

**Attention!**

Do not touch the aluminium-coated reflector or the new IR lamp with your fingers. Remove the protective paper on the IR lamp after you have installed it.

1. Disconnect power supply.
2. Loosen the 2 top screws on the front plate in accordance with Section 5.8 of the assembly instructions.
3. Disconnect the cable connector.
4. Loosen the 4 screws on the ends of the reflector and remove the reflector from the plate.
5. Remove the mesh and unscrew the lamp from the end.
6. Install new lamps in reverse order.



## 2. Einsatzbereich

Der CureSaver2 ist ein unentbehrliches Hilfsmittel bei der Lackreparatur kleiner und mittelgrosser Flächen. Er wird für die forcierte Trocknung von Spachtel, Füller, Basis- und Decklack eingesetzt. Dies gilt sowohl für Produkte auf Wasser als auch auf Lösemittelbasis. Sein Einsatzort ist die Vorbereitungszone und der Finishbereich.

Im Bereich der Automobilindustrie und der Kfz-Instandhaltung wird er für die Trocknung kleiner Flächen und für die Durchhärtung des Materials vor dem Polieren verwendet.

## 3. Produktbeschreibung

Der leicht verfahrbare CureSaver2 ist mit einer kompakten Kassette ausgerüstet. Die Kassette ist mit 3 IR-Strahlern mit Aluminiumreflektoren und einem Ventilator bestückt. Die Kassetteneinstellung wird durch die Konstruktion in Verbindung mit einer Gasfeder erleichtert. Die IR-Strahler und die Reflektoren werden durch Schutzgitter vor mechanischer Beschädigung geschützt. Das Bedienteil ermöglicht eine Aufwärmphase (50% Hitze einzusetzen) und eine Haupttrocknung (100% Hitze). Die Zeit kann individuell für jede Trocknungsphase eingestellt werden.

### 3.1 Besondere Vorteile

#### 3.1.1 Höhere Qualität

Durch den Einsatz des Mobiltrockners bei der Trocknung von Spachtel wird auch die Qualität der Decklack-Lackierung erhöht. Die hohe Oberflächentemperatur und die Durchhärtung von innen nach aussen treiben sämtliche Lösemittel und sonstige Reaktionsprodukte aus dem aufgetragenen Material heraus.

#### 3.1.2 Kurze Trocknungszeiten

Spachtel	3 - 5 min.
Füller	5 - 10 min.
Grundierung	8 - 12 min.
Wasserbasis	4 - 6 min.
Basislack	4 - 8 min.
Decklack	8 - 12 min.
Klarlack	8 - 12 min.

#### 3.1.3 Niedriger Energieverbrauch

Durch die Kurzwellentechnik und die aluminiumbelegten Reflektoren wird die zugeführte elektrische Energie effektiv ausgenutzt. Die Flächen werden gezielt bestrahlt. Es findet keine Aufheizung von Umluft statt.

#### 3.1.4 Gute Manövrierbarkeit

Das geringe Gewicht und die hohe Reichweite des Gerätes machen es wettbewerbsfähig, vielseitig und einfach zu gebrauchen.

### 3.2 Technische Daten

Elektrische Schaltpläne Siehe Kapitel 11.  
Reichweite und Abmessungen des Gerätes siehe letzte Seite.

Spannung	220V - 240 V, 50/60Hz einphasig
Bemessungsleistung Heizelemente	3 Strahler, volle Leistung 3000W 3 Quarz, Wolframheizfaden, Infrarot-Sender
Stromstärke	16A träge, Typ C
Trocknungsflächen auf Schwarzblech	1 m x 0.90 m
Maße	Siehe letzte Seite
Gewicht	46 kg
Geräuschpegel	< 70 dB (A)
Max. Umgebungstemp. während des Gebrauchs	40° Celsius
Max. Umgebungstemp. für Lagerung und Transport	70° Celsius

## 4. Hinweis für den Betreiber

Der Betreiber des Mobiltrockners muss eine allgemein verständliche und den örtlichen Gegebenheiten angepasste Betriebsanweisung auslegen, die dem jeweiligen Anwender zugänglich sein muss.

Die Anwender des Mobiltrockners müssen sich an diese Betriebsanweisung halten.

Ausgediente Artikel werden der nächsten Recycling-Anlage zugeführt.

## 5. Risiken

### Brand und Explosion

Der Mobiltrockner darf nicht in explosionsgefährdeten Räumen oder Bereichen, z. B. in der Spritzkabine, eingesetzt werden.

Bei Betrieb des Mobiltrockners dürfen im Radius von 5 m lösemittelhaltige Materialien weder bereitgestellt, zubereitet noch aufgetragen werden.

Es sollte weitgehend vermieden werden, dass der Mobiltrockner Spritznebel, Schleifstaub oder Lösemittel ausgesetzt wird.

Der Abstand zwischen Kassette und Trocknungsobjekt darf niemals kürzer als 60 cm sein. Die Kassetten niemals auf leicht brennbares Material richten.

### Elektrik

Das Gerät arbeitet mit lebensgefährlicher elektrischer Spannung.

### Eingriff in die elektrische Ausrüstung

Hauptstecker aus der Wandsteckdose ziehen.

Nur elektrotechnisch unterwiesene Personendürfen Eingriffe an der elektrischen Ausrüstung vornehmen.

### WARNUNG!

Intensive Wärmestrahlung.

Hände, Gesicht und andere Körperteile sollten der Wärmestrahlung so wenig wie möglich ausgesetzt werden.

## 6. Normaler Gebrauch

### Vorbereitung des Gerätes für den Gebrauch

Die Zeitschaltuhren mit der gewünschten Zeit einstellen. Das Einstellen erfolgt durch Drehen der Zeitschaltuhr im Uhrzeigersinn bis zum gewünschten Zeitraum. Das Gerät startet sofort nach Drehen der Zeitschaltuhr

BEACHTTE: Die Zeitschaltuhr des Flash Offs regelt den Zeitraum der halbe Leistung der Kassette.

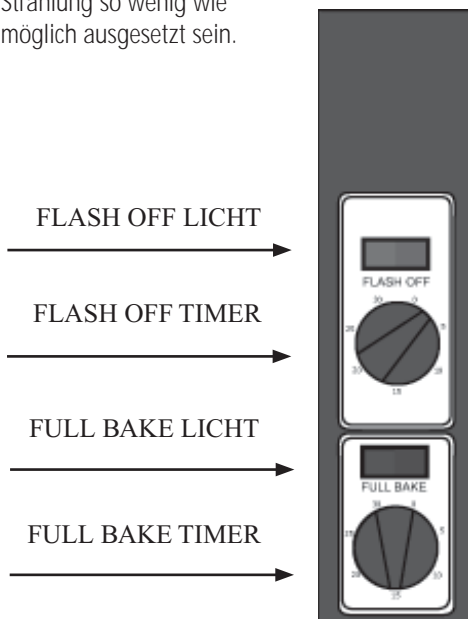
Die Full Bake Zeitschaltuhr regelt den Zeitraum der Haupttrocknungsphase der Kassetten.

Wenn beide Zeitschaltuhren eingestellt sind, läuft zuerst die halbe Leistung ab. Erst nach diesem Ablauf startet die Zeitschaltuhr der Haupttrocknungsphase automatisch.

Um die Zeitschaltuhr vor Ablauf der eingegeben Zeit auszustellen, muss die Zeitschaltuhr im Uhrzeigersinn auf 0 zurück gedreht werden.

### Achtung! ▲

intensive Hitze-Strahlung  
Hände, Gesicht und andere  
Körperteile sollten der  
Strahlung so wenig wie  
möglich ausgesetzt sein.

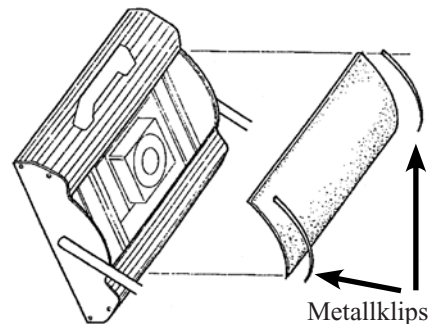


- FLASH OFF LICHT: leuchtet, wenn das Gerät in der halbe Leistung arbeitet
- FLASH OFF TIMER: reguliert die Dauer der halbe Leistung: 0-30 Minuten
- FULL BAKE LICHT: leuchtet, wenn sich das Gerät in der Haupttrocknungsphase befindet
- FULL BAKE TIMER: reguliert die Dauer der Haupttrocknungsphase

## 7. Wartung

### 7.1 Filtertausch

1. Die Metallklips an den Seitenblech der Kassette lösen.
2. Gebrauchten Filter entnehmen.
3. Den neuen Filter so einsetzen, damit das Trisk-Logo von aussen sichtbar ist.
4. Die Längskanten des Filters in die Kassettenuten drücken.
5. Die Metallklips wieder einsetzen.



### Achtung!

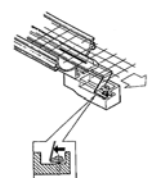
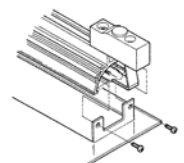
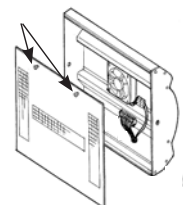
Es handelt sich um Wegwerffilter, die nicht gereinigt werden sollten, da sie dadurch ihr Filtrierungsvermögen verlieren.

### 7.2 Austausch des IR-Strahlers

### Achtung!

Der aluminiumbelegte Reflektor und der neue IR-Strahler dürfen nicht mit den Fingern berührt werden. Das Schutzpapier des IR-Strahlers erst nach dem Einbau abnehmen.

1. Anschlussstecker ziehen.
2. Lösen der 2 oberen Schrauben der Frontplatte gem Aufbauanleitung, Punkt 5.8
3. Kabelstecker abziehen
4. Die 4 Schrauben an den Reflektorenden lösen und den Reflektor vom Blech entnehmen.
5. Das Schutzgitter abnehmen und den Strahler an den Enden lösen.
6. Neuen Strahler in umgekehrter Reihenfolge montieren.





## 2. Domaine d'utilisation

Le CureSaver 2 s'utilise pour le séchage forcé de mastics, bouche-pores, peintures d'apprêt et de finition. Ceci s'applique aussi bien aux produits à base aqueuse qu'à ceux à base de solvants. Son lieu d'utilisation est la zone de préparation et la zone de finition. Dans le secteur de l'industrie automobile et de l'entretien des véhicules, on l'utilise pour sécher de petites surfaces et pour durcir le matériau avant le polissage.

## 3. Description du produit

Le CureSaver 2 facile à déplacer, est équipé d'une cassette compacte. La cassette est équipée de 3 lampes IR munies de réflecteurs d'aluminium et d'un ventilateur. Le réglage des châssis est facilité par la conception en liaison avec un ressort à gaz. Les radiateurs IR et les réflecteurs sont protégés par une grille contre d'éventuels dommages mécaniques. La phase de désolvatation est équivalente à 50 % de la phase de cuisson. Les temps de séchage sont sélectionnables individuellement.

### 3.1 Avantages particuliers

#### 3.1.1 Qualité supérieure

L'utilisation du sècheur mobile pour le séchage de mastic permet également d'accroître la qualité de la peinture de finition. La température de surface élevée et le durcissement de l'intérieur vers l'extérieur chassent la totalité des solvants et les autres produits réactionnels hors du matériau déposé.

#### 3.1.2 Temps de séchage courts

Mastic	3 - 5 min.
Bouche-pores	5 - 10 min.
Primaire	8 - 12 min.
Base aqueuse	4 - 6 min.
Peinture d'apprêt	4 - 8 min.
Peinture de finition	8 - 12 min.
Laque claire	8 - 12 min.

#### 3.1.3 Faible consommation d'énergie

Grâce à la technique à ondes courtes et aux réflecteurs d'aluminium, l'apport d'énergie électrique est exploité de manière efficace. Les surfaces sont exposées de manière ciblée au rayonnement. Il n'y a aucun échauffement de l'air ambiant.

#### 3.1.4 Excellente manoeuvrabilité

Le Curesaver 2 est peu encombrant et facile à déplacer grâce à son faible poids.

### 3.2 Caractéristiques techniques

Schéma électrique – voir chapitre 11.

Dimensions et poids - voir à la dernière page.

Voltage	220V - 240 V, 50/60Hz simple phase
Puissance Lampe	3 émetteurs puissance maximale 3000 W 3 quartz, filament en tungstène, émetteur infrarouge
Protection Surface de chauffe	16 A, type C 1 m x 0.90 m
Dimensions	voir à la dernière page
Poids	46 kg
Niveau sonore	moins de 70 db
Température ambiante maximale pendant le fonctionnement	40° Celsius
Température ambiante maximale pour le stockage et le transport	70° Celsius

## 4. Remarque à l'attention de l'exploitant

L'exploitant du sècheur mobile doit établir des instructions d'utilisation compréhensibles par tous et adaptées aux circonstances locales et ces instructions doivent être mises à la disposition de chaque utilisateur.

Les utilisateurs du sècheur mobile doivent impérativement se conformer à ces instructions.

Les éléments usagés doivent être apportés au centre de traitement le plus proche pour y être recyclés.

## 5. Risques

### Incendie et explosion

locaux ou des zones présentant un risque d'explosion, par exemple dans la cabine de pistolage.

Lorsque le sècheur mobile est en service, éviter de stocker, préparer ou appliquer des matériaux contenant des solvants dans un rayon de 5 m.

Évitez le plus possible d'exposer le sècheur mobile aux brouillards de pistolage, aux poussières de ponçage ou aux solvants.

La distance entre le châssis et l'objet à sécher ne doit jamais être inférieure à 60 cm. Ne jamais diriger les châssis vers un matériau facilement inflammable.

### Électriques

L'appareil fonctionne sous une tension électrique qui représente un danger vital.

### Pour intervenir sur l'équipement électrique

Débranchez le cordon d'alimentation de la prise murale. Seules des personnes formées dans le domaine de l'électrotechnique sont habilitées à intervenir sur l'équipement électrique.

### AVERTISSEMENT!

Rayonnement thermique intense. Les mains, le visage et les autres parties du corps doivent être exposées le moins possible au rayonnement thermique.

## 6. Usage normale

Pour mettre en fonction l'appareil:

Programmer les minuteries selon les temps de séchage produits.  
Tourner le bouton et le positionner sur le temps desiré, le sécheur fonctionne immédiatement.

Note :

La minuterie de désolvatation (flash off) contrôle la durée et la puissance des lampes.

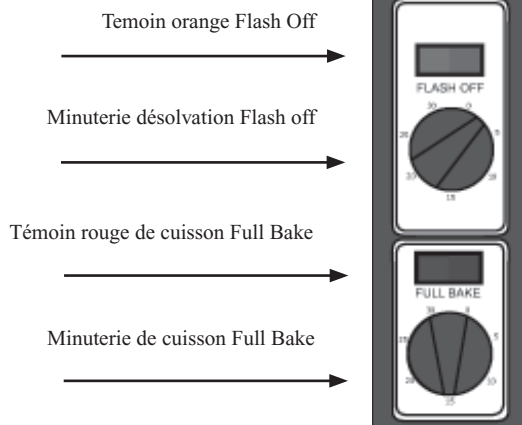
La minuterie de cuisson (full bake) contrôle la durée et la puissance des lampes.

Une fois le temps de désolvatation écoulé, le temps de cuisson s'enclenche automatiquement.

Le sécheur se coupera seul quand la minuterie arrivera sur 0.

### ATTENTION ! ▲

A l'intensité de chaleur produite par les lampes. Les mains, le visage (yeux) et les autres parties du corps ne doivent pas être exposés à cette intensité lumineuse

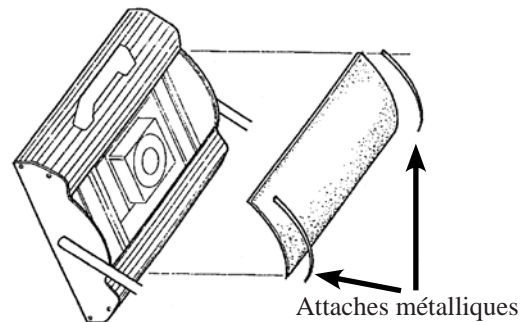


Témoin orange de désolvatation (flash off):	allumé quand l'appareil est en fonction de désolvatation (flash off).
Minuterie désolvatation (flash off) :	contrôle la durée de 0 à 30 minutes de la désolvatation (flash off).
Témoin rouge de cuisson (full bake): (full bake).	allumé quand l'appareil est en fonction cuisson
Minuterie de cuisson (full bake) :	contrôle la durée de 0 à 30 minutes de la cuisson (full bake).

## 7. Maintenance

### 7.1 Remplacement du filtre

1. Ôtez les attaches métalliques des flasques du châssis.
2. Ôtez le filtre usagé.
3. Installez le filtre neuf de façon que le logo Trisk soit visible de l'extérieur.
4. Enfoncez les bords longs du filtre dans les rainures du châssis.
5. Remettez en place les attaches métalliques.



### Attention!

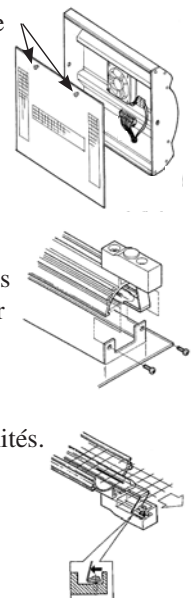
Ces filtres sont à usage unique et ne doivent pas être nettoyés, car ceci leur fait perdre leur capacité de filtration.

### 7.2 Remplacement d'un radiateur IR

### Attention!

Eviter de toucher le réflecteur d'aluminium et la lampe IR neuve avec les doigts. Le papier de protection du radiateur IR doit être retiré seulement une fois le montage terminé.

1. Débrancher le cordon secteur.
2. Desserrer les 2 vis supérieures de la plaque frontale conformément aux instructions de montage, § 5.8
3. Débranchez le connecteur de câble.
4. Desserrez les 4 vis aux extrémités du réflecteur et ôtez le réflecteur de la tôle.
5. Ôtez la grille de protection et desserrez le radiateur aux extrémités.
6. Pour monter la nouvelle lampe, procéder en sens inverse.



## 2. Användningsområde

CureSaver 2 används för forcerad torkning av spackel, sliplack, grundlack, täcklack och klarlack. Detta gäller både för vatten- och lösningsmedelsbaserade produkter. Den kan användas i förbehandlingszonen och i finishområdet. Inom bilindustrin och vid lackreparationsverkstäder används den för torkning av mindre ytor och för genomhärdning av materialet före polering.

## 3. Produktbeskrivning

Den enkelt flyttbara CureSaver 2 är utrustad med en kompakt kassett. Den är försedd med tre IR-lampor med aluminiumbelagda reflektorer och en fläkt. Inställningen av kassetterna underlättas av konstruktionen som utnyttjar en gasfjäder. IR-lamporna och reflektorerna är skyddade mot mekaniska skador genom skyddsgaller. Kontrollenheten erbjuder två effektlägen: flash off (50 % effekt) och full effekt (100 %). Tiden för båda effektlägena kan sättas individuellt.

### 3.1 Särskilda fördelar

#### 3.1.1 Högre kvalitet

Om mobiltorken används vid torkning av spacklet blir också kvaliteten hos täcklacker högre. Den höga ytemperaturen och genomhärdningen inifrån och utåt driver ut alla lösningsmedel och andra reaktionsprodukter ur det påförda materialet.

#### 3.1.2 Korta torkningstider

Spackel	3 - 5 min.
Fyller	5 - 10 min.
Primer	8 - 12 min.
Vattenbas	4 - 6 min.
Baslack	4 - 8 min.
Täcklack	8 - 12 min.
Klarlack	8 - 12 min.

#### 3.1.3 Låg energiförbrukning

Tack vare kortvågstekniken och de aluminiumbelagda reflektorerna utnyttjas den tillförda elenergin effektivt. Ytorna bestrålas målinriktat. Det sker ingen uppvärmning av omgivningsluften.

#### 3.1.4 Lätt att manövrera

Den låga vikten och den stora räckvidden gör mobiltorken mycket konkurrenskraftig, allsidig och lättanvänd.

### 3.2 Tekniska data

Elschema – se Kapitel 11

För räckvidd och mått – se sista sidan.

Spänning	220V - 240 V, 50/60Hz enfas
Effekt	3 lampor, full effekt 3000 W
Värmekälla	3 infraröda kortvågslampor,
Säkring	16 A trög, typ C
Torkyta på svartlackerad plåt	1 m x 0.90 m
Mått	Se sista sidan
Vikt	46 kg
Ljudnivå	Mindre än 70 dB (A)
Max omgivningstemperatur under drift	40° Celsius
Max omgivningstemperatur under lagring och transport	70° Celsius

## 4. Anvisningar för innehavaren

Innehavaren av mobiltorken måste utarbeta en driftsinstruktion som är allmänt förståelig och anpassad till förhållandena på platsen. Instruktionen måste alltid vara tillgänglig för dem som använder mobiltorken.

De som använder mobiltorken måste följa denna bruksanvisning.

Uttjänta artiklar lämnas till närmaste miljövårdsanläggning för återvinning.

## 5. Risker

### Brand och explosion

Mobiltorken får inte användas i utrymmen eller områden med explosionsrisk, t.ex. i sprutboxen. Medan mobiltorken används får inga material som innehåller lösningsmedel tillföras, tillredas eller påföras inom en radie av 5 m.

Undvik så långt det är möjligt att utsätta mobiltorken för sprutdimmor, slipdamm eller lösningsmedel.

Avståndet mellan kassett och torkobjekt får aldrig vara mindre än 60 cm. Rikta aldrig kassetterna mot lättantändliga material.

### Elutrustning

Mobiltorken arbetar med elektrisk spänning som kan medföra livsfara.

### Ingrepp i elutrustningen

Dra ut kontaktdonet ur vägguttaget. Bara elektriskt behörig personal får göra ingrepp i elsystemet.

### VARNING!

Intensiv värmestrålning. Utsätt händer, ansikte och andra kroppsdelar så litet som möjligt för värmestrålningen.

## 6. Normal användning

### Förberedelse för drift:

Ställ in tiduren på rekommenderade tider. Detta görs genom att vrida vredet medurs tills önskad tid nås. Maskinen startar genast.

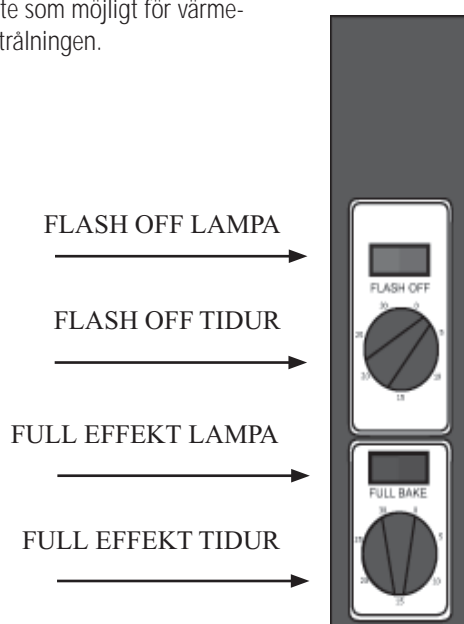
OBS: FLASH OFF tiduret styr hur länge halv effekt används

FULL EFFEKT tiduret styr hur länge full effekt används. Om både FLASH OFF och FULL EFFEKT tiduren används, så kopplar maskinen automatiskt över från FLASH OFF till FULL EFFEKT när tiden för FLASH OFF har gått ut.

För att stoppa maskinen i förtid, vrid tiduret/en motsols till 0.

### Varning ! ▲

Intensiv värmestrålning. Händer, ansikte och andra kroppsdelar bör utsättas så lite som möjligt för värme-strålningen.

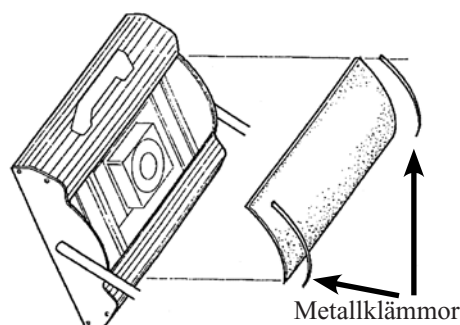


FLASH OFF Lampa:	lyser när maskinen går på halveffekt
FLASH OFF Tidur:	styr hur länge maskinen går på halv effekt 0 - 30min.
FULL EFFEKT Lampa:	lyser när maskinen går på hel effekt
FULL EFFEKT Tidur:	styr hur länge maskinen går på full effekt 0-30 min

## 7. Underhåll

### 7.1 Filterbyte

1. Lossa metallklämmorna vid kassettsens sidplåtar.
2. Ta ut det begagnade filtret.
3. Sätt in det nya filtret så att TRISK-logotypen är synlig utifrån.
4. Tryck in filtrets längsgående kanter i kassettsens spår.
5. Sätt tillbaka metallklämmorna.



### Observera!

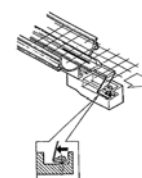
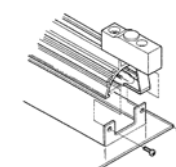
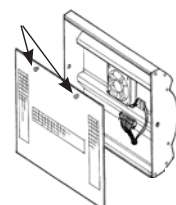
Filtret är en engångsartikel som inte kan rengöras, eftersom filtreringsförmågan då försvinner.

### 7.2 Byte av IR-lampa

#### Observera!

Vidrör inte reflektorn eller den nya IR-lampan med händerna. Skyddspappret på IR-lampan får inte tas bort förrän efter monteringen.

1. Dra ut kontaktdonet ur vägguttaget.
2. Lossa de två övre skruvarna på frontplåten enligt monteringsanvisningarna, avsnitt 5.8
3. Ta ut kabelstickkontakten.
4. Lossa de fyra skruvarna på reflektorändarna och ta bort reflektorn från frontplåten.
5. Ta bort skyddsgallret och lossa lampan i ändarna.
6. Montera nya lampor i omvänd ordningsföljd.



## 2. Campo di applicazione

Le CureSaver 2 è utilizzato per l'essiccazione forzata di stucco, filler vernice di base e finitura sia per prodotti ad acqua sia per quelli a base di solvente. L'apparecchio si colloca nella zona di pretrattamento e nella zona di finitura.

Nell'ambito dell'industria automobilistica e di riparazione degli autoveicoli viene impiegato sia per l'essiccazione di superfici di piccole dimensioni sia per l'essiccazione in profondità del materiale prima della fase della lucidatura.

## 3. Descrizione del prodotto

Il maneggevole CureSaver 2 è dotato di una plafoniera compatta. Questa plafoniera è munita di 3 lampade ad infrarossi con riflettori laminati in alluminio ed un ventilatore. Le plafoniere sono facilmente regolabili grazie alla presenza di una molla a gas ed alla loro particolare struttura. Un'apposita grata protegge le lampade IR ed i riflettori da eventuali danni meccanici. Il comando di manovra rende possibile il Flash Off (applicando il 50% del calore) ed il full bake (applicando 100% del calore). Il tempo può essere regolato per ogni ciclo di essiccazione

### 3.1 Vantaggi particolari

#### 3.1.1 Qualità superiore

Utilizzare l'essiccatore mobile durante l'essiccazione dello stucco, migliora anche la qualità della finitura; l'elevata temperatura superficiale e l'essiccazione in profondità che avviene dall'interno verso l'esterno, infatti, permette la fuoriuscita di tutti i solventi e di altri prodotti di reazione dal materiale applicato.

#### 3.1.2 Tempi di essiccatura brevi

Stucco	3 - 5 min.
Fondo	5 - 10 min.
Primer	8 - 12 min.
Base all'acqua	4 - 6 min.
Base opaca	4 - 8 min.
Pastello	8 - 12 min.
Trasparente	8 - 12 min.

#### 3.1.3 Ridotti consumi energetici

Tack vare kortvägstekniken och de aluminiumbelegda reflektorerna utnyttjas den tillförda elenergin effektivt. Ytorna bestrålas målinriktat. Det sker ingen uppvärmning av omgivningsluften.

#### 3.1.4 Maneggiamento facile

Il peso ridotto e l'alta autonomia dell'apparecchio lo rendono competitivo, versatile e facile da usare.

### 3.2 Dati tecnici

Schemi elettrici – vedere capitolo 11

Dimensioni e pesi – vedere l'ultima pagina.

Voltaggio	220V - 240 V, 50/60Hz Monofase
Potenza nominale	3 lampade, essiccazione principale 3000W
Elementi di riscaldamento	3 quartz, filamento del tungsteno, lampade infrarosse
Intensità della corrente	16A, inerte, tipo C
Area da essiccare su lamiera di acciaio verniciato di nero	1 m x 0.90 m
Dimensioni	Vedi ultima pagina
Peso	46 kg
Livello del rumore	Meno di 70 dB (A)
Massima temperatura dell'ambiente durante l'impiego	40° Celsius
Massima temperatura dell'ambiente durante lo stoccaggio ed il trasporto	70° Celsius

## 4. Indicazione per il gestore

Il gestore dell'essiccatore mobile deve mettere a disposizione un manuale di istruzioni per l'uso di facile comprensione e adeguato alle condizioni locali, facilmente raggiungibile dagli utenti. Gli operatori dell'essiccatore mobile devono attenersi alle istruzioni per l'uso. Gli articoli usati devono essere consegnati al centro di raccolta e smaltimento dei rifiuti più vicino.

## 5. Rischi

### Incendio ed esplosione

L'essiccatore mobile non deve essere impiegato in ambienti o zone a rischio di esplosione, come la cabina di verniciatura.

Non devono essere approntati, preparati o applicati materiali contenenti solventi nel raggio di 5 metri dall'essiccatore mobile in funzione.

È opportuno evitare di esporre l'essiccatore mobile a nebulizzazione, pulviscolo e solventi. La distanza tra la plafoniera e l'oggetto da sottoporre a essiccazione non deve mai essere inferiore a 60 cm. Non dirigere mai la plafoniera su materiale facilmente infiammabile.

### Impianto elettrico

L'apparecchio lavora con tensione elettrica pericolosa.

### Intervento sull'equipaggiamento elettrico

Staccare la spina principale dalla presa a muro. Gli interventi sull'equipaggiamento elettrico possono essere effettuati esclusivamente da elettricisti professionisti.

### ATTENZIONE!

Irradiazione intenso. Esporre il meno possibile mani, viso e altre parti del corpo all'irradiazione.

## 6. Uso normale

### Preparazione per l'uso:

Regolare i timer secondo i tempi consigliati  
Il timer viene regolato girando il bottone in senso delle lancette fino a quando il tempo desiderato sia raggiunto. L'apparecchio avvia immediatamente una volta il timer è regolato.

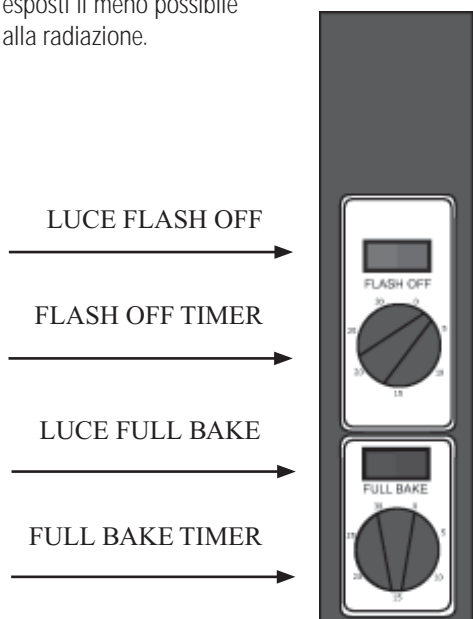
NOTA: Il timer del Flash off controlla il periodo della potenza a metà delle lampade

Il timer del Full Bake controlla il periodo della potenza massima delle lampade.

Se tutti e due i timer, Flash Off timer e full bake timer, sono avviati, il timer del flash off finisce come primo. Finendo il tempo del flash off si avvia automaticamente il timer del full bake. Per spegnere l'apparecchio prima che il tempo di essiccazione sia finito, basta girare il timer in senso orario fino a 0.

### Avviso ! ▲

Alta radiazione di calore  
Mani, viso ed altri parti del corpo dovrebbero essere esposti il meno possibile alla radiazione.

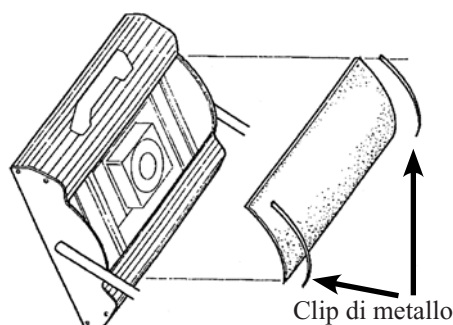


LUCE FLASH OFF:	Si accende quando l'apparecchio lavora a metà potenza.
FLASH OFF TIMER:	controlla il periodo di metà potenza 0-30 min.
FULL BAKE LUCE:	Si accende quando l'apparecchio lavora a potenza massima.
FULL BAKE TIMER:	controlla il periodo della massima potenza.

## 7. Manutenzione

### 7.1 Sostituzione del filtro

1. Allentare le clip di metallo sui lamierini alle estremità della plafoniera.
2. Rimuovere il filtro usato.
3. Inserire il nuovo filtro in modo tale che il marchio TRISK sia rivolto verso l'esterno.
4. Premere i bordi lunghi del filtro nelle scanalature della plafoniera.
5. Rimettere le clip metalliche.



### Attenzione!

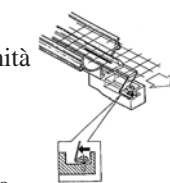
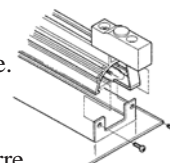
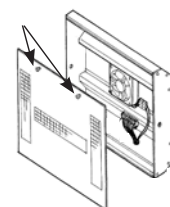
Si tratta di filtri monouso che non vanno puliti perché altrimenti perderebbero la capacità di filtrare.

### 7.2 Sostituzione di una lampada a raggi infrarossi

#### Attenzione!

Non toccare con le dita il riflettore dorato o la nuova lampada IR. Togliere la cartina protettiva della lampada IR solo a montaggio avvenuto.

1. Estrarre la spina dalla presa a muro.
2. Allentare le due viti superiori del frontalino, seguendo le indicazioni al punto 45.8 delle istruzioni di montaggio.
3. Togliere la griglia di protezione.
4. Allentare le quattro viti alle estremità del riflettore ed estrarre il riflettore dalla sede.
5. Allentare le due viti alle estremità della lampada, toglierla
6. Montare la nuova lampada seguendo la procedura contraria.



## 2. Campo de aplicación

The CureSaver 2 se usa para acelerar el secado de la masilla, aparejos y lacas. Es aplicable a pinturas de base al agua o tradicionales. Suelen situarse estos equipos en las zonas de preparación o de retoques. Dentro del sector de la automoción, se usa para secar áreas pequeñas y endurecer materiales antes del pulido.

## 3. Descripción del producto

El equipo de fácil manejo CureSaver 2 está equipado con una pantalla y un control de temperatura. Cada pantalla se compone de tres lámparas de infrarrojos con reflectores de lámina de aluminio y un ventilador. El diseño, combinado con un amortiguador, hace que el ajuste de la pantalla sea muy simple. Las lámparas de infrarrojos son fáciles de cambiar. Las lámparas de infrarrojos y reflectores se protegen de daños con una rejilla. En la unidad de control permite elegir entre dos opciones: "flash off" o proceso de evaporación (50% de efecto) y Full bake o secado completo (100 %)

El tiempo deseado de ambos procesos se puede poner individualmente para cada status a través de un temporizador.

### 3.1 Ventajas especiales

#### 3.1.1 Mayor calidad

El uso del secador móvil cuando se seca la masilla también mejora la calidad del fondo base al agua. La alta temperatura de la superficie y secado óptimo de dentro hacia fuera eliminan los disolventes y otros productos reactivos.

#### 3.1.2 Tiempos de secado cortos

Masilla	3 -5 min.
Aparejo imprimación	5 - 10 min.
Fondo base al agua	8 - 12 min.
Base al agua	4 - 6 min.
Base pulida	4 - 8 min.
Laca	8 - 12 min.

#### 3.1.3 Bajo consumo de energía

La energía eléctrica se usa eficientemente con tecnología de onda corta y reflectores de lámina de aluminio. Las superficies son radiadas de forma selectiva. El aire no se calienta.

#### 3.1.4 Buena maniobrabilidad

Las unidades son muy livianas y con un gran alcance, esto hace que sean muy competitivas, versátiles y muy fáciles de usar.

### 3.2 Datos técnicos

Diagrama eléctrico - capítulo 11.  
Para medidas y pesos, ver la última página

Tensión nominal	220V - 240 V, 50/60Hz monofásico
Fuerza calculada	3 emisores, plena potencia 3000 W
Elementos de calentamiento	3 emisores de infrarrojos con mango de rubí , con filamento de y tungsteno
Fusible	16 A despacio, tipo C
Superficie de secado en chapa de metal negro	1 m x 0.90 cm
Dimensiones	Ver la última página
Peso	46 kg
Nivel de ruido	Menos de 70 dB (A)
Temperatura máxima ambiental durante la operación	40° Celsius
Temperatura máxima ambiental durante el almacenado y transporte	70° Celsius

## 4. Nota para el propietario

El usuario del secador móvil debe dar instrucciones claras del manejo, adaptadas a las condiciones del local donde se vaya a localizar, y asegúrese de que son conocidas por todos los usuarios posibles.

Los usuarios del secador móvil deben ajustarse a las instrucciones de manipulación.

Los artículos desgastados deben ser llevados a las instalaciones medioambientales más cercanas para su recuperación.

## 5. Riesgos

### Fuego y explosión

No use el secador móvil en habitaciones y áreas donde exista peligro de explosión, por ejemplo donde se acumulen gases combustibles.

No almacene, prepare o use productos que contengan disolventes dentro de un radio de 5 metros del secador móvil.

Siempre que sea posible, evite la exposición del secador móvil a pulverizados, polvo de lijado o esmerilado y disolventes.

La distancia entre la pantalla y el objeto a secar no debe ser nunca inferior a 60 cm. Nunca dirija la pantalla hacia material de alta combustión.

### Equipamiento eléctrico

El secador móvil funciona con voltaje eléctrico muy peligroso.

### Acceso al equipamiento eléctrico

Desenchufe el aparato.

Solo electricistas profesionales pueden tener acceso directo al equipamiento eléctrico.

### ¡ATENCIÓN!

Radiación de calor intensivo. Manos, cara y otras partes del cuerpo deben exponerse lo menos posible a la radiación.

## 6. Uso normal

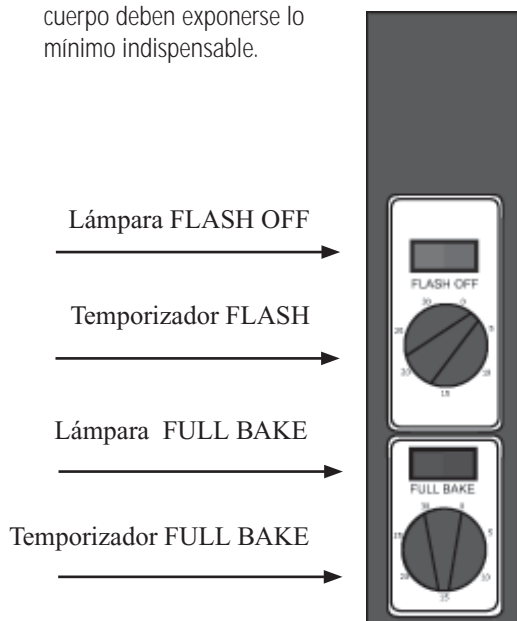
### Preparación de la unidad para operar:

Colocar los temporizadores en los tiempos recomendados. La duración del temporizador se pone rotando la perilla en el sentido de las agujas del reloj hasta el tiempo deseado. La unidad comienza a trabajar inmediatamente una vez que la perilla es rotada.

NOTA: el temporizador "Flash off" (evaporación) controla la duración del precalentamiento- evaporación (mitad de potencia). El temporizador de "Full bake" o "secado" controla la duración del secado (potencia total). Si se instala tiempo en ambos temporizadores a la vez, la máquina automáticamente pasa al Full bake o secado una vez que haya terminado el tiempo para el "Flash off" o "evaporación". Si se quiere parar la máquina antes del tiempo señalado, mueva la perilla del temporizador en sentido contrario hacia el 0.

### ⚠ CUIDADO !

Radiación de calor intensiva. Manos, cara y otras partes del cuerpo deben exponerse lo mínimo indispensable.



Lámpara del Flash off (evaporación)

Temporizador del Flash off (evaporación)

Lámpara de Full bake: (secado)

Temporizador del Full baker (secado)

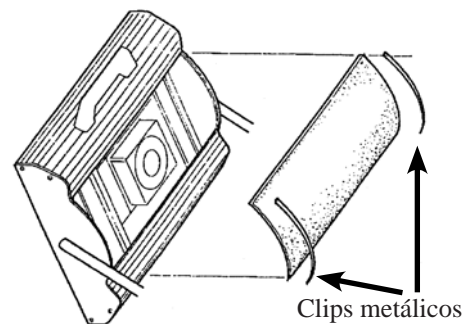
se ilumina cuando la maquina está funcionando a la mitad de potencia. controla la duración de esa mitad de potencia 0-30 minutos.

se ilumina cuando la máquina está funcionando a potencia total o llena. controla la duración del tiempo de secado, 0-30 minutos

## 7. Mantenimiento

### 7.1 Reemplazo de filtros

1. Suelte los clips metálicos en las placas laterales de la pantalla.
2. Quite el filtro usado.
3. Coloque el nuevo filtro de tal forma que el logo TRISK sea visible desde fuera.
4. Empuje los extremos del filtro dentro de las ranuras de la pantalla.
5. Recolecte los clips metálicos.



### Atención!

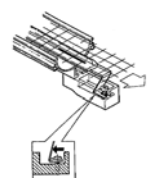
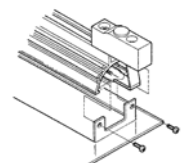
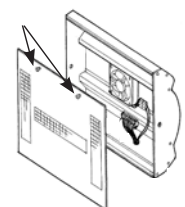
Los filtros están disponibles y no deben limpiarse, ya que perderían su capacidad de filtrado.

### 7.2 Reemplazo de las lámparas de infrarrojos

#### Atención!

No toque el reflector de lámina de aluminio y la nueva lámpara de infrarrojos con sus dedos. Quite solo el papel de protección de la lámpara de infrarrojos después de instalarla.

1. Desconecte el equipo.
2. Afloje los dos tornillos superiores de la placa frontal de acuerdo a la sección 5.8 de las instrucciones de montaje.
3. Desconecte el cable conector.
4. Afloje los 4 tornillos en los finales del reflector y quite el reflector de la placa.
5. Quite la malla y desatornille la lámpara.
6. Instale lámparas nuevas y siga los pasos indicados en sentido inverso.





## 8. Troubleshooting, Fehlersuchplan, Recherche de pannes, Felsökningsschema, Risoluzione dei problemi, Solución a posibles problemas

GB

Troubleshooting

Problem	Possible cause	Possible solution
Solvent popping	Unit too close to panel	Move unit further away
	Insufficient flash off time	Increase flash off time
	Paint system has fast thinner	Use a standard or slow thinner
Under cure or softness of the paint film	Unit too far away	Move unit closer
	Insufficient bake time	Increase full bake time
	Excessive film weight	Apply lighter coats
Softness on the edge of repair	Repair too large for I.R. unit	Split area into two, move unit for 2nd application. If flash off is used, it will not be necessary on 2nd application
Difficulty in polishing out dirt nibs	Too long on bake cycle	Reduce cure time
	Unit too close to panel	Move unit further away

DE

Fehlersuchplan

Problem	Mögliche Ursache	Mögliche Lösung
Sticher und Kocher	zu trocknendes Material ist zu nah am Strahler zu kurze Aufwärmphase Farbe hat schnellen Löse-mittel	größere Distanz beachten längere Aufwärmphase programmieren Standard- oder langsames Löse-mittel benutzen
Die lackierte Oberfläche ist zu weich	zu trocknendes Material ist zu weit vom Strahler entfernt zu kurze Haupttrocknungszeit zu hohe Schichtdicke	zu trocknende Teile näher an den Strahler rücken Haupt-trocknungszeit verlängern dünnere Schichten auftragen
Weicher Außenbereich	zu großer Trocknungs-be-reich für den Strahler	teilen Sie die zu lackieren-de Fläche , Teil für eine 2. Trocknung drehen. Wenn der Flash Off eingeschaltet ist , ist die Aufwärmphase bei der 2. Trocknung nicht notwendig
Probleme, Staub weg zu polieren	zu lange Haupttrocknungs-zeit zu trocknendes Teil zu nah am Strahler	Trocknungszeit verringern Distanz zwischen zu trock-nendem Teil und Strahler erhöhen

FR

Recherche de pannes

Problème	Cause possible	Solution possible
Cloques	Unité trop proche du panneau Temps de flash off insuffisant La peinture contient un agent diluant rapide	Mettre l'unité plus loin du panneau Augmenter le temps de flash off Utiliser un diluant standard ou lent
Séchage insuffisant ou malléabilité du film de peinture	Unité trop loin Temps de cuisson insuffisant Film trop court	Rapprocher l'unité Augmenter le temps de cuisson Déposer un film plus léger
Bords de la zone réparée malléable	Zone à réparer trop grande pour l'unité infrarouge	Diviser la zone en 2, Déplacer l'unité pour la 2ème application Si l'option flash off est utilisée, cette operation n'est pas nécessaire
Difficulté pour retirer les impuretés	Cycle de cuisson trop long Unité trop proche du panneau	Réduire le temps de séchage Positionner l'unité plus loin

SE

Felsökningsschema

Problem	Möjligt fel	Åtgärd
Stick & kok	Torken för nära objektet	Flytta längre ifrån
	Flash off tiden för kort	Förläng flash off tiden
	Lacken har snabbt lösnings-medel	Använd standard eller lång-samt lösningsmedel
Ej tillräcklig uthärdning eller lacken för mjuk	Torken är för långt ifrån	Flytta torken närmare
	För kort torktid	Förläng tiden för full effekt
	För tjockt lackskikt	Lägg tunnare skikt
Lacken för mjuk i utkanterna av reparations-stället	Området som ska torkas är för stort för IR torken	Dela upp området i två, flytta torken för den andra omgången. Om flash off används, behövs det inte för andra omgången.
Svårt att polera bort damminslutningar	För lång tid på full effekt	Reducera härdningstiden
	Torken för nära objektet	Flytta torken längre bort

IT

Risoluzione dei problemi

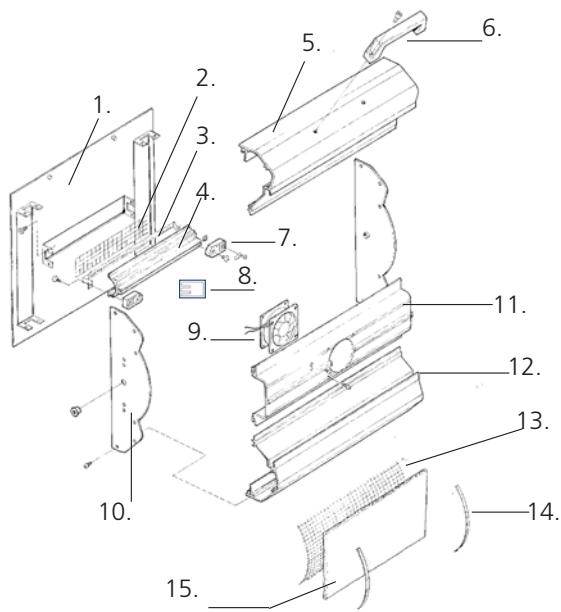
Problema	Causa possibile	Soluzione possibile
Formazione di fori di spillo	Pezzo troppo vicino all'apparecchio Insufficiente tempo del flash off La vernice ha il solvente veloce	Allontanare il pezzo dall'apparecchio Prolungare il tempo del flash off Usare un solvente standard o più lento
La superficie verniciata è troppo morbida	Il pezzo è troppo lontano dall'apparecchio Essiccazione principale troppo corta Strato di vernice troppo doppio	Avvicinare il pezzo all'apparecchio Aumentare l'essiccazione principale Applicare strati più fini
Morbidezza ai lati esterni	Riparazione troppo grande per l'apparecchio a raggi infrarossi	Dividere l'area in due, muovere il pezzo per una seconda applicazione Se il flash off è usato non è necessario una seconda applicazione
Difficoltà di lucidare punti sporchi	Ciclo di essiccazione principale troppo lungo Pezzo troppo vicino all'apparecchio	Ridurre il tempo di essiccazione Allontanare il pezzo dall'apparecchio

ES

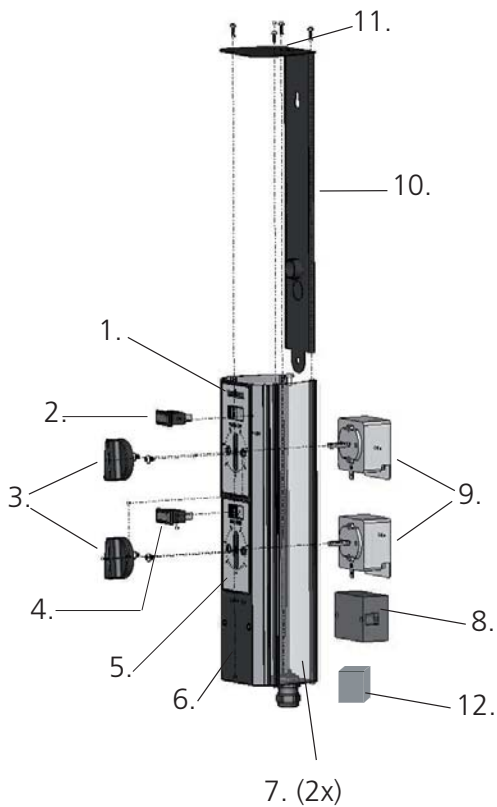
Solución a posibles problemas

Problema	Causa posible	Solución posible
El disolvente se salta	La unidad está muy cerca del panel. Insuficiente tiempo de evaporación o "Flash off". El sistema de pintura contiene un disolvente/thinner rápido.	Mover la unidad a la distancia correcta. Incrementar el tiempo del Flash off. Cambiar de disolvente o thinner.
Poco secado o película de pintura blanda	La unidad está muy lejos. Insuficiente tiempo de Full bake o secado. Peso excesivo de la película de pintura.	Mover la unidad más cerca. Incrementar el tiempo del Full bake o secado. Aplicar capas más ligeras.
Bordes de reparación blandos	Reparación demasiado grande para la unidad de Infrarojo.	Divir la zona en dos, mueva la unidad para la segunda aplicación. Si se usa el Flash off, no será necesario la segunda aplicación.
Dificultad en el pulido de las partículas con suciedad	El ciclo de secado muy largo La unidad muy cerca del panel	Reducir el tiempo de secado Mover la unidad más lejos.

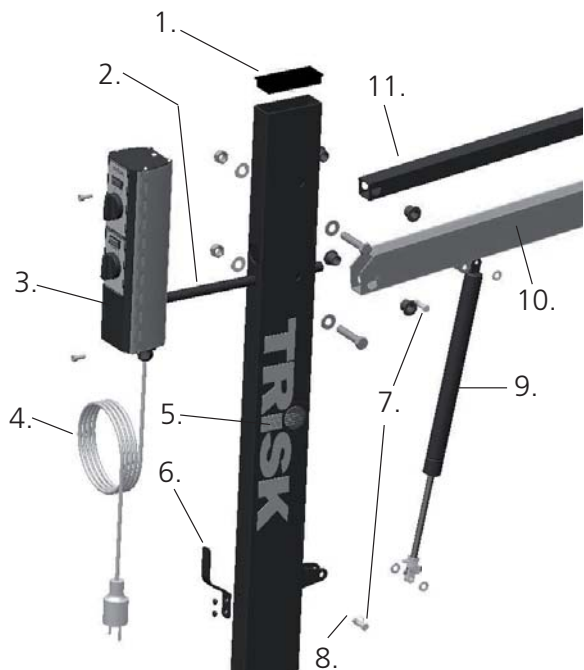
9. Spare parts



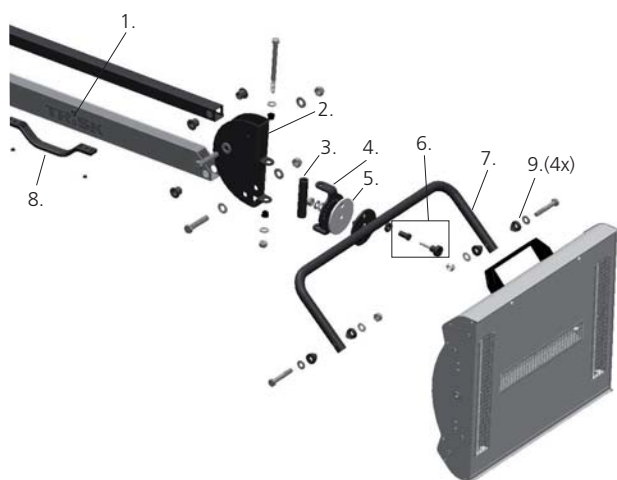
Position	Art no	Description
1	711881	Front plate
2	711333	Protective mesh 360E
3	102700	IR-lamp 1kW 360 13713X u cpl
4	711198	Reflector Elliptic
5	711406	Cassette profile manufactured
6	120103	Handle
7	109790	Lamp holder LRU3
8	711361	Connector, 3-pole male
9	420745	Fan 230V
10	711335	Cassette side
11	711387	Fan profile manufactured
12	711388	Cassette profile
13	711384	Filter mesh
14	711474	Filter clip
15	420788	Filter



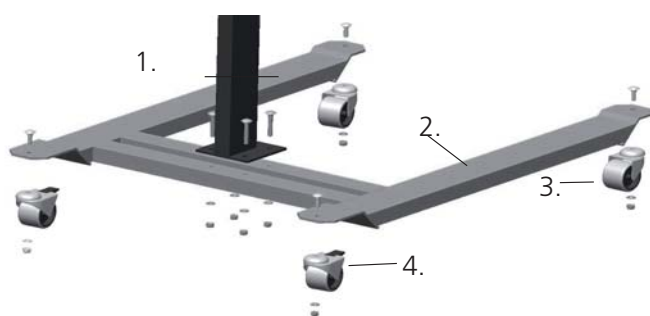
Position	Art no	Description
1	410491	Label flash off
2	410495	Indicator amber
3	410493	Timer knob
4	410494	Indicator red
5	410490	Label full bake
6	420762	Plate control unit
7	420785	Profile control unit
8	420786	Relay, solid state 25A 240 V
9	410513	Timer 16A 50Hz
10	420763	Back plate control unit
11	420764	Top plate control unit
12	420787	Time relay proswede



Position	Art no	Description
1	410046	End cap black
2	420790	Wiring loom
3	420766	Control unit
4	410102	Cord set (4,5 m)
5	410225	Label Trisk
6	410418	Cable hanger
7	420749	Bolt HCB 8x30
8	420811	Pin
9	713776	Gas strut
10	420750	Arm lower
11	421038	Arm upper



Position	Art no	Description
1	410272	Label small Trisk
2	421008	U-channel
3	420746	Spacer
4	420730	Cross-member CPL
5	711411	Plastic washer
6	120295	Knob for locking cassette
7	420753	Back bar
8	410078	Handle
9	711453	Distance Block D5



Position	Art no	Description
1	421037	Upright
2	421047	Foot
3	411007	Wheel unbraked
4	411009	Wheel braked

## 10. EC Declaration of conformity

In accordance with EN 45014:1998

We, Hedson Technologies AB  
Box 1530, SE 462 28  
Vänersborg, Sweden

declare under our sole responsibility that the product  
Trisk CureSaver 2 to which this declaration relates is in  
conformity with the following standards

EN 61000-6-4	Electromagnetic Compatibility, Generic Emission Standard.
EN 61000-6-3	Electromagnetic Compatibility Generic Immunity Standard.
EN 60204-1	Safety of Machinery - Electrical equipment of machines
EN 12100-1	Safety of Machinery
EN 12100-2	Safety of Machinery
EN ISO 9001	Quality Management System
EN 61000-3-11	Electromagnetic Compatibility

Compliance statement:

The maximum value of the system impedance ( $Z_{max}$ )  
is 0.145 ohm for the phase lines and 0.098 ohm for the

## FR 10. CE Déclaration de conformité

Conformément à la norme EN 45014 :1998

Nous, Hedson Technologies AB  
Box 1530, SE 462 28  
Vänersborg, Sweden

déclarons sous notre entière responsabilité que le produit Trisk CureSaver 2 auquel se réfère cette déclaration est conforme aux normes suivantes

EN 61000-6-4	Compatibilité électromagnétique, Norme générique d'émission.
EN 61000-6-3	Compatibilité électromagnétique Norme générique d'immunité.
EN 60204-1	Sécurité des machines - Équipement électrique des machines
EN 12100-1	Sécurité des machines
EN 12100-2	Sécurité des machines
EN ISO 9001	Système de gestion de la qualité
EN 61000-3-11	Compatibilité électromagnétique

Avis de conformité :

La valeur maximale de l'impédance du système ( $Z_{max}$ ) est égale à 0,145 ohm pour les lignes de phase et à 0,098 ohm pour le neutre à l'interface entre un réseau d'alimentation public et l'installation d'un utilisateur.

conformément aux dispositions des directives suivantes dans leur version la plus récente

2006/42/EC	Directive machines
2006/95/EC	Directive basse tension
2004/108/EC	Compatibilité électromagnétique

Vänersborg 2009-01-21

Hedson Technologies AB

Mats Jonsson

## 10. EC Intyg om överensstämmelse SE

I enlighet med EN 45014:1998

Vi, Hedson Technologies AB  
Box 1530, SE 462 28  
Vänersborg, Sweden

förklarar under vårt fulla ansvar att produkten Trisk CureSaver 2, som denna förklaring hänför sig till, är i enlighet med följande direktiv:

EEN 61000-6-4	Elektromagnetisk kompatibilitet, Generisk emissionsstandard.
EN 61000-6-3	Elektromagnetisk kompatibilitet Generisk immunitetsstandard.
EN 60204-1	Maskinsäkerhet - Elektrisk maskinutrustning
EN 12100-1	Maskinsäkerhet
EN 12100-2	Maskinsäkerhet
EN ISO 9001	Kvalitetsstyrningssystem
EN 61000-3-11	Elektromagnetisk kompatibilitet

Försäkran om överensstämmelse:

Maximivärdet för systemimpedans ( $Z_{max}$ ) är 0,145 ohm för faslinjerna och 0,098 ohm för nollpotentialen vid gränssnittet mellan det publika strömförsörjningsnätet och användarinstallation.

i enlighet med bestämmelserna i de senaste versionerna av följande direktiv

2006/42/EG	Maskindirektivet
2006/95/EG	Lågspänningsdirektivet
2004/108/EG	Elektromagnetisk kompatibilitet

Vänersborg 2009-01-21

Hedson Technologies AB

Mats Jonsson

**IT 10. Dichiarazione di conformità CE**      **10. EC Declaración de conformidad**      **ES**

In conformità con EN45014:1998

Noi,                                      Hedson Technologies AB  
 Box 1530, SE 462 28  
 Vänersborg, Sweden

dichiariamo sotto la nostra esclusiva responsabilità che il prodotto Trisk CureSaver 2 al quale questa dichiarazione si riferisce è conforme alle seguenti norme

- EN 61000-6-4      Compatibilità elettromagnetica, Norma emissione generica.
- EN 61000-6-3      Compatibilità elettromagnetica Norma immunità generica.
- EN 60204-1      Sicurezza del macchinario - Equipaggiamento elettrico delle macchine
- EN 12100-1      Sicurezza del macchinario
- EN 12100-2      Sicurezza del macchinario
- EN ISO 9001      Sistemi di gestione per la qualità
  
- EN 61000-3-11      Compatibilità elettromagnetica

Dichiarazione di conformità:  
 Il valore massimo d'impedenza del sistema ( $Z_{max}$ ) è di 0,145 ohm per le linee di fase e 0,098 ohm per il neutro nell'interfaccia tra una rete di servizio pubblico e l'impianto di un utente.

in conformità con le disposizioni delle seguenti direttive nelle loro versioni aggiornate

- 2006/42/CE      Direttiva sulle macchine
- 2006/95/CE      Direttiva sulla bassa tensione
- 2004/108/CE      Direttiva sulla compatibilità elettromagnetica

Vänersborg 2009-01-21  
  
 Hedson Technologies AB  
  
  
 Mats Jonsson

De acuerdo con EN 45014:1998

Nosotros,                                      Hedson Technologies AB  
 Box 1530, SE 462 28  
 Vänersborg, Sweden

declaramos bajo nuestra propia responsabilidad que el producto Trisk CureSaver 2 con el cual se relaciona esta declaración se encuentra en conformidad con las siguientes normativas

- EN 61000-6-4      Compatibilidad electromagnética, Estándar de emisiones genéricas.
- EN 61000-6-3      Compatibilidad electromagnética Estándar de inmunidad genérica.
- EN 60204-1      Seguridad de Maquinaria – Eléctrica equipo de máquinas
- EN 12100-1      Seguridad de Maquinaria
- EN 12100-2      Seguridad de Maquinaria
- EN ISO 9001      Sistema de gestión de calidad
  
- EN 61000-3-11      Compatibilidad electromagnética

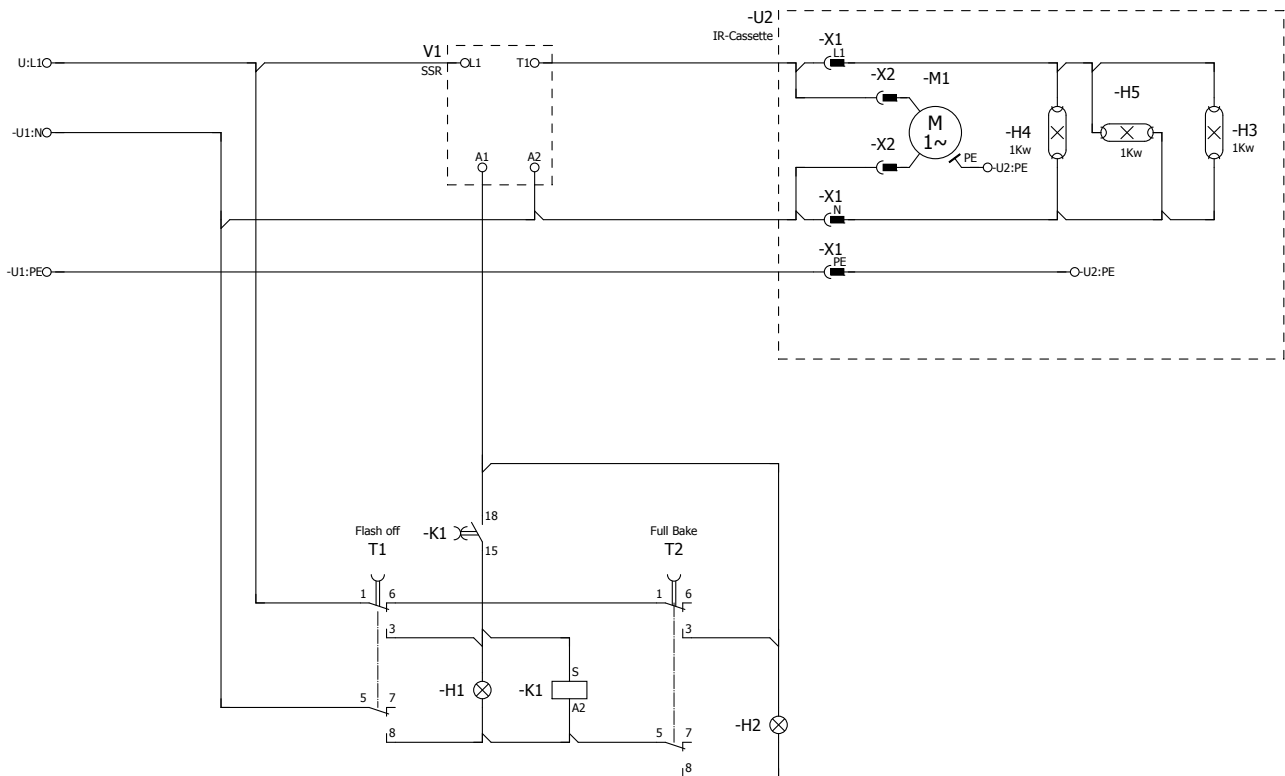
Declaración de conformidad:  
 El valor máximo de la impedancia del sistema ( $Z_{m\acute{a}x}$ ) es de 0,145 ohmios para las líneas de fase y de 0,098 ohmios para las neutras en la interferencia entre una red de suministro público y una instalación de usuario.

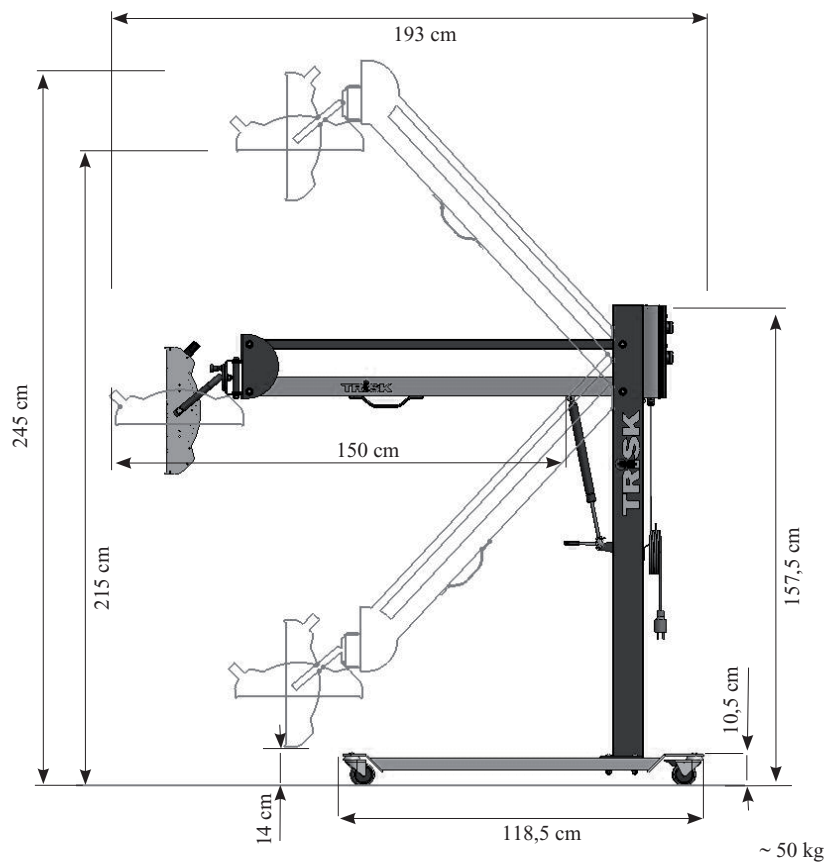
en conformidad con lo dispuesto por las siguientes directivas en su versión más actual

- 2006/42/CE      Directiva de Máquinas
- 2006/95/CE      Directiva de voltaje bajo
- 2004/108/CE      Compatibilidad electromagnética

Vänersborg 2009-01-21  
  
 Hedson Technologies AB  
  
  
 Mats Jonsson

# 11. Electrical diagram - Elektrische Schalplan - Schéma de cablage électrique - Elschema - Schemi elettrici - Diagrama eléctrico





**TRISK**

**HEDSON TECHNOLOGIES AB**  
Box 1530  
SE-462 28 VÄNERSBORG, Sweden  
Tel. +46 521 281000  
Fax +46 521 66909  
[www.hedson.se](http://www.hedson.se)

**420765**  
rev 1 (released 2009-09-07)